

G15

60 LPM (15.8 GPM) de Capacidad Máxima
Conexiones de 1/2" (13 mm)

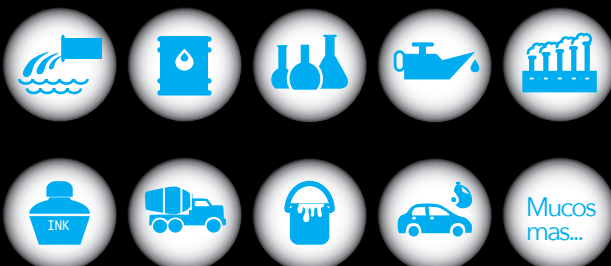


Las nuevas bombas metálicas de la Serie G15 fueron diseñadas para proveer el máximo desempeño mientras conservan la acostumbrada confiabilidad de los equipos de la marca Yamada. Estas bombas de 1/2" (13 mm) son perfectas para aplicaciones de rociado y dosificación, y particularmente en operaciones donde la confiabilidad es crítica debido a múltiples paros y arranques. Gracias al uso de nuestra nueva válvula de superficies diferenciales (Step spool o S-Spool), las G15 utilizan 30% menos aire que la competencia. Además, su mantenimiento es muy sencillo dado que contiene pocos elementos móviles. Entérese porque nuestro lema es "La Prueba está en la bomba".

Especificaciones Técnicas

Capacidad Máxima.....	60 LPM (15.8 GPM)
Conexiones.....	1/2" (13 mm) NPT hembra
Rango de Presión de aire.....	1.4 a 7 Bar (20 a 100 PSI)
Rango de Temperatura.....	0 a 100 ° C (32 a 212° F)
Máximo consumo de aire.....	30.5 m3/hr (18 SCFM)
Peso	5.4 Kg (11.9 lb)
Tamaño máximo de sólidos.....	1 mm (1/32")
Dimensiones	18.6 cm Lx 19.4 cm Ax 26.4 cm A (7.32" Lx 7.64" Wx 10.4" H)
Entrada de aire	1/4" (6 mm) NPT hembra
Material del cuerpo	Aluminio (ADC-12)
Volumen por ciclo	16 a 17 ml (0.042 a 0.045 Gal)
Altura máxima de Succión	4.5 m (Elastómeros) a 3.6 (PTFE) - (12 a 15 pies)

Aplicaciones:



Mucos
mas...

G15

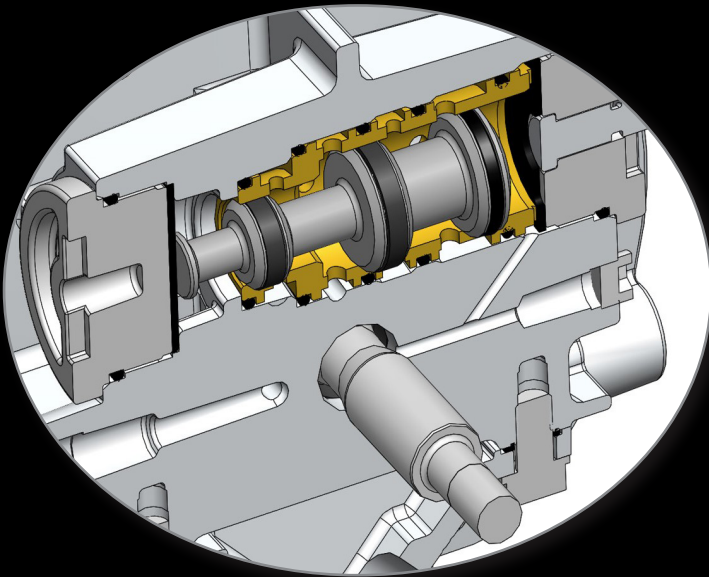
60 LPM (15.8 GPM) de Capacidad Máxima
Conexiones de 1/2" (13 mm)

Ventajas y Beneficios

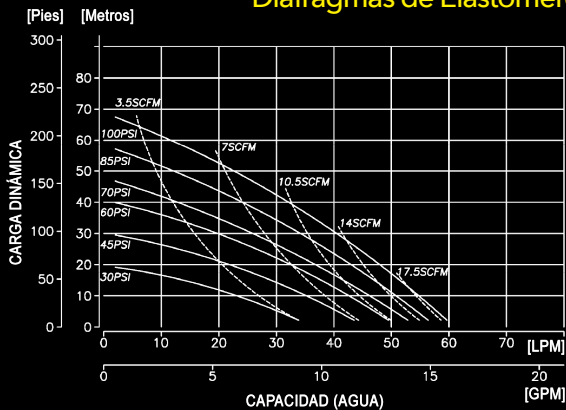
- Válvula de aire libre de lubricación
- No se traba/Diseño de superficies diferenciales (S-Spool)
- Pocos elementos de desgaste
- Fácil de reparar - Desarmado y rearmado rápido
- 30% menos consumo de aire que las bombas de los competidores
- Ideal en aplicaciones de rociado y dosificación
- Gran confiabilidad en operaciones con múltiples paros y arranques

Diafragmas disponibles

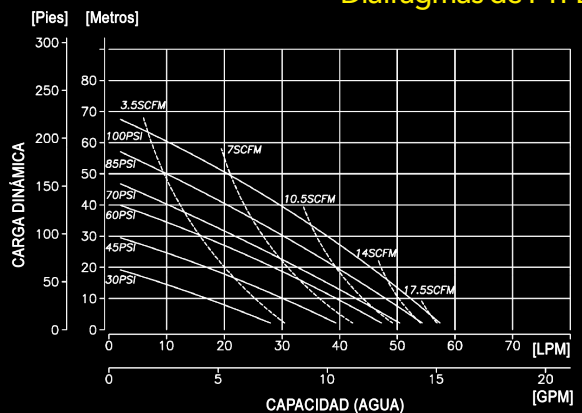
- PTFE
- Buna N
- Santoprene®



Diafragmas de Elastómeros



Diafragmas de PTFE



YamadaPump.com

Llámenos: +1 (847) 631-9200



© Yamada® es una marca registrada de Yamada America, Inc. The Proof is in the Pump® es una marca registrada de Yamada America, Inc. The Proofs in the Pump® es una marca registrada de Yamada America, Inc. Solid Pro Designed to Pump Fluids Containing Solids® es una marca registrada de Yamada America, Inc. Xtreme Duty Pro XDP® es una marca registrada de Yamada America, Inc. InkPRO® es una marca registrada de Yamada America, Inc. Santoprene® es una marca registrada de Monsanto Co. Hytrel® es una marca registrada de E.I. du Pont de Nemours y Company. Kynar® es una marca registrada de Arkema. Nordel™ es una marca registrada de DuPont Dow Elastomers. Ryton® es una marca registrada de Chevron Phillips Chemical Company. Viton® es una marca registrada de DuPont Performance Elastomers. Step Spool (S-Spool) C.L. 3/2/2017. Diseñadas Para Trabajar. Hechas Par Durar.™ es una marca registrada de Yamada America, Inc.

Su distribuidor es:

Forma# GP0618(SPA)